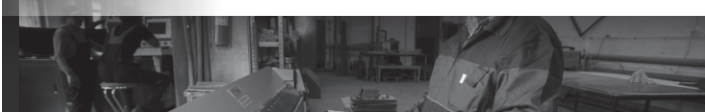




ЗАВОД МЕТАЛЛИЧЕСКОЙ МЕБЕЛИ



КАТАЛОГ ПРОДУКЦИИ



www.ferroom.kz

СОДЕРЖАНИЕ



**ПРОТИВОПОЖАРНОЕ
ОБОРУДОВАНИЕ**



**МЕТАЛЛИЧЕСКИЕ
ШКАФЫ**



**ПРОИЗВОДСТВЕННАЯ
МЕБЕЛЬ**



**МЕДИЦИНСКАЯ
МЕБЕЛЬ**



**ЭЛЕКТРИЧЕСКИЕ
ШКАФЫ**





www.ferroom.kz

НАША МИССИЯ:

**МЫ ЗАБОТИМСЯ О ВАШЕМ
КОМФОРТЕ И БЕЗОПАСНОСТИ**

www.ferroom.kz



**ПРОТИВОПОЖАРНОЕ
ОБОРУДОВАНИЕ**



Шкафы пожарные предназначены для размещения комплектов пожарного крана с условными проходами Ду-50 и Ду-65, а также переносных огнетушителей. Комплект пожарного крана состоит из клапана, оборудованного пожарной соединительной головкой, а также пожарного рукава с ручным пожарным стволом.





Краны пожарные присоединяются к сети противопожарного водопровода

Предназначены для доставки и формирования струи огнетушащего вещества (воды) на очаг возгорания пожара класса А и В.



В комплект изделия входят: клапан угловой (в некоторые модели прямой клапан), головка соединительная для пожарного оборудования, ствол пожарный ручной, рукав пожарный напорный с навязанными соединительными головками или с комбинированной навязкой ствола и головки, шкаф пожарный.

При установке можно выбрать два варианта комплектации пожарного крана.

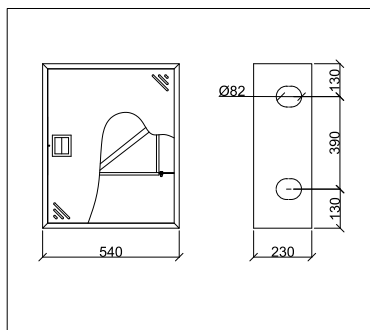




Навесной пожарный шкаф Ш-ПК-01Н

Предназначен для размещения комплекта пожарного крана Ду 50 или Ду 65 (с угловым клапаном)

Размер корпуса шкафа, мм: 540x650x230
Размер корпуса шкафа мм:540x650x200



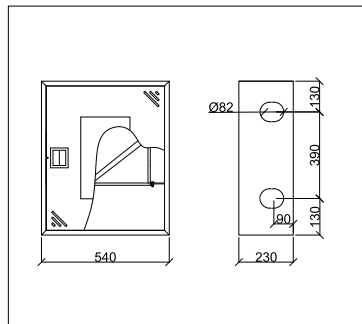
Информационная этикетка
"Пожарный кран"



Навесной пожарный шкаф Ш-ПК-01НС со стеклом

Предназначен для размещения комплекта пожарного крана Ду 50 или Ду 65 (с угловым клапаном)

Размер корпуса шкафа, мм: 540x650x230
Размер корпуса шкафа, мм: 540x650x200



Информационная этикетка
"Пожарный кран"



РАМЫ ДЛЯ ПОЖАРНЫХ ШКАФОВ



Рамы предназначены для переоборудования пожарных шкафов из навесного исполнения во встроенное исполнение.

| Наименование | Габаритные размеры, мм | Вес нетто, кг |
|--------------|------------------------|---------------|
| P-01-Б | 590x700x75 | 1,3 |
| P-01-К | | |
| P-02-Б | 890x700x75 | 1,8 |
| P-02-К | | |
| P-03-Б | 590x1330x75 | 2,1 |
| P-03-К | | |

Б-цвет люка: белый, **К**-цвет люка: красный

КАССЕТЫ ПОЖАРНЫХ ШКАФОВ

Составная часть пожарного шкафа для размещения напорного пожарного рукава.



| Наименование | Габаритные размеры, мм | Вес нетто, кг |
|---------------------|------------------------|---------------|
| КАССЕТА ТАЙНИК КЗ-Б | 400x132x260 | 2,7 |
| КАССЕТА ТАЙНИК КЗ-К | 400x132x260 | 2,7 |

Б-цвет люка: белый, **К**-цвет люка: красный

ПОДСТАВКИ ДЛЯ ПОЖАРНЫХ ШКАФОВ АЗПО

Подставка предназначена для переоборудования навесного пожарного шкафа -03-го типоразмера в приставной.



| Наименование | Габаритные размеры, мм | Вес нетто, кг |
|------------------|------------------------|---------------|
| ПОДСТАВКА АЗПО-Б | 230x540x216 | 5,6 |
| ПОДСТАВКА АЗПО-К | 230x540x216 | 5,6 |

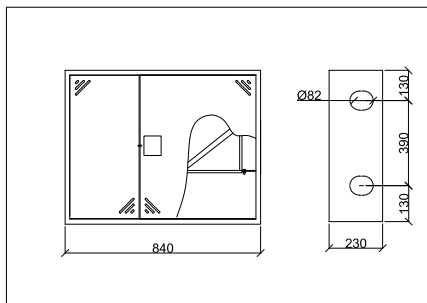
Б-цвет люка: белый, **К**-цвет люка: красный



Навесной пожарный шкаф Ш-ПК-02Н

Предназначен для размещения комплекта пожарного крана Ду 50 или Ду 65 (с угловым клапаном) и одного огнетушителя.

Размер корпуса шкафа, мм: 840x650x230
Размер корпуса шкафа, мм: 840x650x200



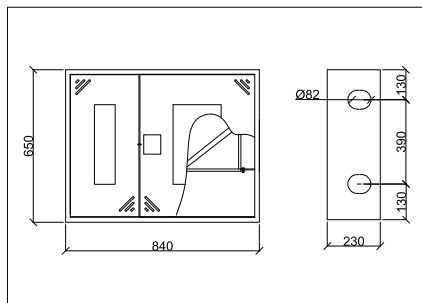
Информационная этикетка "Пожарный кран"
Информационная этикетка "Огнетушитель"



Навесной пожарный шкаф Ш-ПК-02 НС со стеклом

Предназначен для размещения комплекта пожарного крана Ду 50 или Ду 65 (с угловым клапаном) и одного огнетушителя.

Размер корпуса шкафа, мм: 840x650x230
Размер корпуса шкафа, мм: 840x650x200



Информационная этикетка "Пожарный кран"
Информационная этикетка "Огнетушитель"





Навесной пожарный шкаф Ш-ПК-03-Н-1Д (одна дверь)

Оддверный шкаф предназначен для размещения комплекта пожарного крана Ду 50 или Ду 65 (с угловым клапаном) и огнетушителя

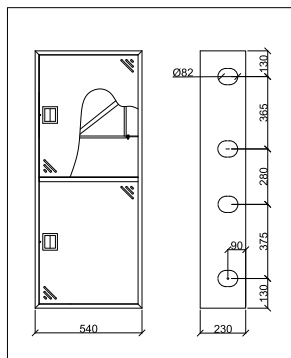
Размер корпуса шкафа, мм: 540x1300x230
Размер корпуса шкафа, мм: 540x1300x200



Навесной пожарный шкаф Ш-ПК-03-Н-2ПК

Предназначен для размещения двух комплектов пожарного крана Ду 50 или Ду 65 (с угловым клапаном)

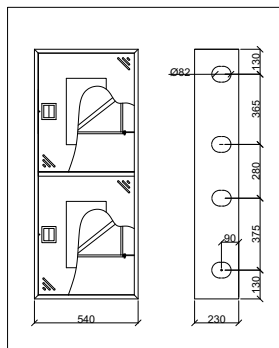
Размер корпуса шкафа, мм: 540x1280x230
Размер корпуса шкафа, мм: 540x1300x200



Информационная
этикетка
"Пожарный кран"



Информационная
этикетка
"Огнетушитель"



Информационная
этикетка
"Пожарный кран"



Информационная
этикетка
"Огнетушитель"





Навесной пожарный шкаф Ш-ПК-03 Н

Предназначен для размещения комплекта пожарного крана Ду 50 или Ду 65 (с угловым клапаном) и огнетушителей общей массой до 30 кг.

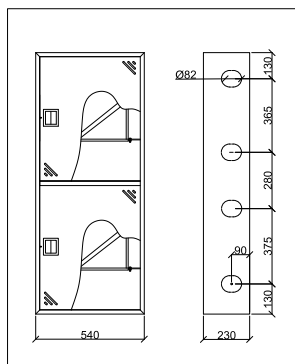
Размер корпуса шкафа, мм: 540x1300x230
Размер корпуса шкафа, мм: 540x1300x200



Навесной пожарный шкаф Ш-ПК-03НС со стеклом

Предназначен для размещения комплекта пожарного крана Ду 50 или Ду 65 (с угловым клапаном) и огнетушителей общей массой до 30 кг.

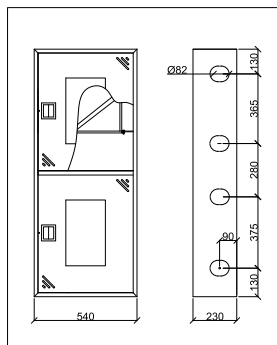
Размер корпуса шкафа, мм: 540x1280x230
Размер корпуса шкафа, мм: 540x1300x200



Информационная
этикетка
"Пожарный кран"



Информационная
этикетка
"Огнетушитель"



Информационная
этикетка
"Пожарный кран"



Информационная
этикетка
"Пожарный кран"





Навесной пожарный шкаф Ш-ПК-06Н

Предназначен для размещения 2-3 переносных огнетушителя общей массой до 30 кг и максимальной высотой 600мм.

Размер корпуса шкафа, мм: 540x650x230
Размер корпуса шкафа мм:540x650x200



Информационная
этикетка
"Огнетушитель"



Навесной пожарный шкаф Ш-ПК-05 угловой

Предназначен для размещения одного огнетушителя массой до 15 кг, максимальной высотой 600мм и максимальным диаметром 200 мм

Размер корпуса шкафа, мм: 320x650x230
Размер корпуса шкафа, мм: 320x650x230



Информационная
этикетка
"Огнетушитель"



Навесной пожарный шкаф Ш-ПК-04

Предназначен для размещения одного огнетушителя массой до 15 кг, максимальной высотой 600мм и максимальным диаметром 200 мм

Размер корпуса шкафа, мм: 320x650x230
Размер корпуса шкафа, мм: 320x650x200



Информационная
этикетка
"Огнетушитель"



Устройство внутриквартирного пожаротушения УВКП-К навесной

Предназначен для тушения возгораний в квартирах и коттеджах на ранней стадии при помощи распыленной воды. Подключаются устройства к отдельному крану, установленному на водопроводной трубе: в ванной, в туалете, кухне

Размер корпуса шкафа, мм: 281x280x50





ШКАФ ПОЖАРНЫЙ С БАРАБАНОМ И ЕВРОРУЧКОЙ

ШКАФ ПОЖАРНЫЙ

Предназначен для размещения комплекта пожарного крана Ду 50 или Ду 65 (с угловым клапаном) и огнетушителей общей массой до 30 кг.

Размер корпуса шкафа, мм: 540x1300x230

Размер корпуса шкафа, мм: 540x1300x200



ЛЮК ПОЖАРНЫЙ 03

Люк предназначен для оформления строительных ниш (проемов). Изготовлен из нержавеющей стали (зеркало).

| Наименование | Габаритные размеры, мм |
|-----------------|------------------------|
| ЛЮК ПОЖАРНЫЙ 03 | ПО ЖЕЛАНИЮ ЗАКАЗЧИКА |

БАРАБАН ДЛЯ ПОЖАРНОГО РУКАВА ШКАФОВ СЕРИИ ПРЕСТИЖ-KZ EURO

Позволяет эффективно применять его для тушения очага возгорания одним человеком. Барабан с рукавом может быть размотан в любом направлении.



ОГНЕТУШИТЕЛИ ПОРОШКОВЫЕ (переносные)



Порошковые огнетушители (ОП) используются для тушения загораний:

- твердых веществ (А)
- горючих жидкостей (В)
- горючих газов (С)
- электроустановок до 1000 В (Е)



| Марка огнетушителя | ОП-1 (З) | ОП-2 (З) | ОП-3 (З) | ОП-4 (З) |
|--|---------------|-----------|-----------|-----------|
| Вместимость корпуса, л | 1,2 | 2,5 | 3,3 | 4,6 |
| Масса заряда, кг/л | 1 ± 0,05 | 2 ± 0,1 | 3 ± 0,15 | 4 ± 0,2 |
| Рабочее давление, Мпа | 1,4 ± 0,2 | 1,4 ± 0,2 | 1,4 ± 0,2 | 1,4 ± 0,2 |
| Продолжительность подачи ОТВ, сек не менее | 6 | 6 | 8 | 10 |
| Огнетушащая способность по класса пожаров: | | | | |
| Модельный очаг класса А | 0,5А | 0,7А | 1А | 2А |
| Модельный очаг класса В | 13В | 21В | 34В | 55В |
| Длина струи, м | 2 | 2 | 2 | 3 |
| Масса, кг, не более | 2,0 | 3,0 | 4,2 | 5,8 |
| Диапазон температуры эксплуатации С ⁰ | от -40 до +50 | | | |

ОГнетушители порошковые (передвижные)



| Марка огнетушителя | ОП-35 (З) | ОП-50 (З) | ОП-70 (З) | ОП-100 (З) |
|--|----------------|-----------|-----------|------------|
| Вместимость корпуса, л | 43 | 63 | 88 | 120 |
| Масса заряда, кг/л | 35 ± 1,75 | 50 ± 2,5 | 70 ± 3,5 | 100 ± 5 |
| Рабочее давление, Мпа | 1,6 ± 0,2 | 1,6 ± 0,2 | 1,6 ± 0,2 | 1,6 ± 0,2 |
| Продолжительность подачи ОТВ, сек | 20 | 20 | 20 | 20 |
| Огнетушущая способность по класса пожаров: | | | | |
| Модельный очаг класса А | 6А | 6А | 10А | 10А |
| Модельный очаг класса В | 233В | 233В | 233В-2 | 233В-2 |
| Длина струи, м не менее | 6 | 6 | 6 | 6 |
| Масса, кг, не более | 52 | 73 | 99 | 143 |
| Диапазон температуры эксплуатации С ° | от -40 д о +50 | | | |

ОГНЕТУШИТЕЛИ УГЛЕКИСЛОТНЫЕ (переносные)



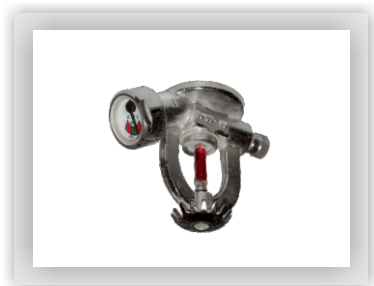
Углекислотные огнетушители (ОУ) используются для тушения загораний:

- горючих жидкостей (В)
- горючих газов (С)
- электроустановок до 1000 В (Е)



| Марка огнетушителя | ОУ-1 | ОУ-2 | ОУ-3 | ОУ-5 | ОУ-7 |
|--|---------------|--------|--------|--------|--------|
| Вместимость корпуса, л не менее | 1,44 | 2,78 | 4,12 | 6,9 | 8,7 |
| Масса заряда, кг/л не менее | 1-0,05 | 2-0,10 | 3-0,15 | 5-0,25 | 7-0,35 |
| Продолжительность подачи ОТВ, сек не менее | 6 | 6 | 8 | 8 | 10 |
| Длина струи, м не менее | 2 | 2 | 3 | 3 | 3 |
| Огнетушачая способность по классу В | 13В | 21В | 34В | 55В | 70В |
| Масса, кг, не более | 4,5 | 7,7 | 10,5 | 16 | 20 |
| Диапазон температуры эксплуатации С ⁰ | от -40 до +50 | | | | |

ЗАПОРНО-ПУСКОВОЕ УСТРОЙСТВО



| Исполнение | | ЗПУ МПП |
|--------------------------|-------------------|---------|
| Присоединительная резьба | горловины корпуса | M30x1,5 |
| | индикатор | M10x1,0 |
| Вес нетто, кг | | 0,200 |



| Исполнение | | ЗПУ МПП |
|--------------------------|-------------------|---------|
| Присоединительная резьба | горловины корпуса | M30x1,5 |
| | индикатор | M10x1,0 |
| Вес нетто, кг | | 0,210 |
| Длина провода, мм | | 650 |

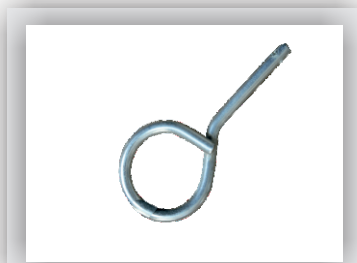
ЗАПАСНЫЕ ЧАСТИ К ОГНЕТУШИТЕЛЯМ И МОДУЛЯМ ПОЖАРУТУШЕНИЯ



Индикаторы давления

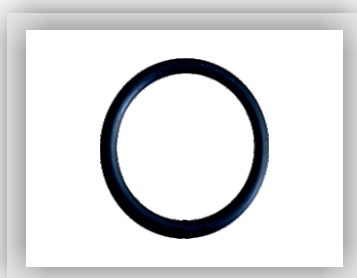
| Исполнение | Присоединительная резьба | Рабочее давление при 20 С МПа | Вес нетто, кг |
|------------|--------------------------|-------------------------------|---------------|
| M10 | M10x 1,0 | 1,0 - 1,5 | 0,034 |
| M 8 | M8x 1,0 | | |
| M 40/80 | M10x 1,0 | 1,2 | |

ЗАПОРНО-ПУСКОВОЕ УСТРОЙСТВО



**Чека для ЗПУ
огнетушителя**

| | |
|---------------|-------|
| Диаметр, мм | 4,0 |
| Вес нетто, кг | 0,012 |



**Кольцо уплотнительное
для ЗПУ**

| | |
|-------------------------------|--------|
| Внутренний диаметр кольца, мм | 27,5 |
| Вес нетто, кг | 0,0006 |



Клапан

| | |
|---------------|-------|
| Вес нетто, кг | 0,012 |
|---------------|-------|

ЗАПАСНЫЕ ЧАСТИ К ОГNETУШИТЕЛЯМ



Сопло

| Наименование | Присоединительная резьба | Вес нетто, кг |
|--------------|--------------------------|---------------|
| M14 | M14x 1,5 | 0,0055 |
| M16 | M16x 1,5 | |
| M12 | M12x 1,5 | |



Распылитель для порошковых огнетушителей

| Наименование | Присоединительная резьба | Вес нетто, кг |
|--------------|--------------------------|---------------|
| M14 РТ | M14x 1,5 | 0,130 |
| M16 РТ | M16x 1,5 | |
| ОП 40/80 | M27x 1,5 | 1,82 |



Трубка сифонная на ОП

| Наименование | Присоединительная резьба | Длина, мм |
|--------------|--------------------------|-----------|
| ОП-1 | M 16 x 1,0 | 220 |
| ОП-2 | M 16 x 1,5 | 220 |
| ОП-3 | M 16 x 1,5 | 220 |
| ОП-4 | M 16 x 1,5 | 350 |
| ОП-5 | M 16 x 1,5 | 354 |
| ОП-6 | M 16 x 1,5 | 354 |
| ОП-8 | M 16 x 1,5 | 460 |
| ОП-10 | M 16 x 1,5 | 460 |
| ОП-35 | M 27 x 1,5 | 700 |
| ОП-50 | M 27 x 1,5 | 900 |
| ОП-75 | M 27 x 1,5 | 1050 |
| ОП-100 | M 27 x 1,5 | 1050 |



Трубка сифонная на ОУ

| Наименование | Присоединительная резьба | Длина, мм |
|--------------|--------------------------|-----------|
| ОУ-1 | M10 x 1,0 | 300 |
| ОУ-2 | | 350 |
| ОУ-3 | | 350 |
| ОУ-5 | | 530 |
| ОУ-10 | | 800 |

ЗАПОРНО-ПУСКОВОЕ УСТРОЙСТВО



ЗПУ к ОУ

Запорно-пусковое устройство устанавливается на баллон углекислотного огнетушителя и предназначено для приведения огнетушителя в действие. В комплект поставки входят: запорно-пусковое устройство (ЗПУ) с ручкой рычажного типа, чека с ремешком.



ЗПУ к ОП

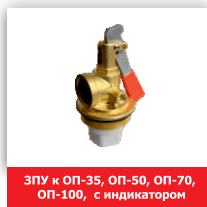
Запорно-пусковое устройство ЗПУ для порошковых огнетушителей предназначено для открытия (закрытия) установленного в нем клапана и тем самым осуществляется вынос огнетушащего вещества ОТВ под давлением из баллона огнетушителя. В комплект поставки входят: запорно-пусковое устройство (ЗПУ) с ручкой рычажного типа, чека с ремешком



| Исполнение | | Зпу с индикатором |
|--------------------------|-------------------|-------------------|
| Присоединительная резьба | горловины корпуса | M30x1,5 |
| | сопла | M14x1,5 |
| | сифонной трубки | M16x1,0 |
| Вес нетто, кг | | 0,224 |



| Исполнение | | Зпу с индикатором |
|--------------------------|-------------------|-------------------|
| Присоединительная резьба | горловины корпуса | M30x1,5 |
| | сопла | M30x1,5 |
| | сифонной трубки | M30x1,5 |
| Вес нетто, кг | | M30x1,5 |



| Исполнение | | Зпу 40/80 M52 | Зпу 40/80 M64 |
|--------------------------|-------------------|---------------|------------------------|
| Присоединительная резьба | горловины корпуса | M52x2,0 | накидная гайка M52x2,0 |
| | сопла | M27x1,5 | |
| | сифонной трубки | M27x1,5 | |
| | индикатора | M10x1,0 | |
| Вес нетто, кг | | 0,485 | 0,485 |

ЗАПАСНЫЕ ЧАСТИ К УГЛЕКИСЛОТНЫМ ОГНЕТУШИТЕЛЯМ



Раструб

| Наименование | Присоединительная резьба | Длина, мм | Вес нетто, кг |
|--------------|--------------------------|-----------|---------------|
| M14 | M10x 1,0 | 187 | 0,84 |
| M16 | | | |
| M12 | | | |



Распылитель для ОУ

| Наименование | Присоединительная резьба | Длина, мм | Вес нетто, кг |
|--------------|--------------------------|-----------|---------------|
| ОУ-5 | M16x 1,5 | 545 | 0,336 |
| ОУ-10 | | | 0,350 |



Держатель ОУ-10

| Держатель ОУ-10 | |
|-----------------|-------|
| Вес нетто, кг | 0,395 |



Шасси ОУ-10

| Шасси ОУ-10 | |
|---------------|-----|
| Вес нетто, кг | 1,5 |



Тележка для огнетушителей

| Тележка для огнетушителей |
|---------------------------|
| Для ОП-35, ОП-70, ОП-100 |



Трубка выкидная

| Трубка выкидная | | |
|--------------------------|--------------------------------|----------|
| Присоединительная резьба | к запорно-пусковому устройству | M16x 1,5 |
| | к раструбу | M10x 1,0 |
| Вес нетто, кг | 0,0126 | |

КРОНШТЕЙНЫ



Кронштейны применяются для размещения огнетушителей на транспорте, место крепления предусматривается заводом-изготовителем, транспортного средства. А также настенные кронштейны крепятся к стене, затем на него запорно-пусковым устройством навешивается огнетушитель.



ПОДСТАВКИ ДЛЯ ОГНЕТУШИТЕЛЕЙ

Подставка предназначена для размещения переносного огнетушителя массой до 20 кг и максимальным диаметром корпуса 185 мм.

| Наименование | Габариты (ДхВхГ,мм) | Масса, кг |
|--------------|---------------------|-----------|
| ПО-170 | 170x400x170 | 2,2 |
| ПО_200 | 200x400x200 | 2,6 |
| ПО-230 | 230x400x230 | 3,1 |
| ПО-400 | 400x400x200 | 3,9 |



ЯЩИКИ ДЛЯ ПЕСКА



Ящики предназначены для хранения просушенного и просеянного песка. Все модели ящиков для песка являются сборными.

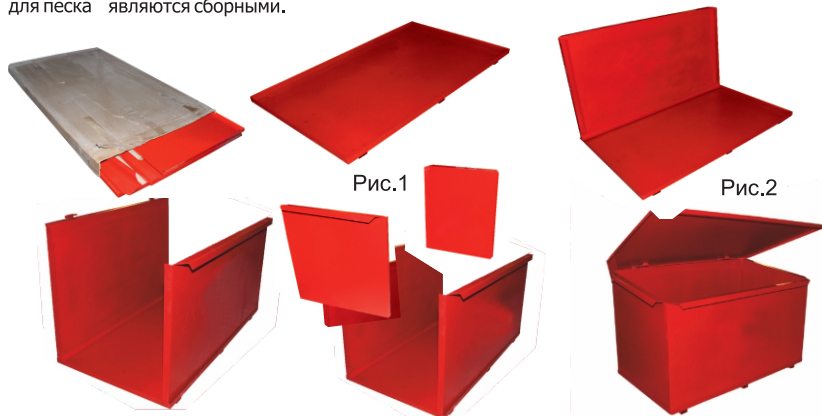


Рис.3

Рис.4

Рис.5

1. Вставить заднюю стенку ящика в дно и закрепить болтом через шайбу из комплекта подставки в центре (рис 1,2);
2. Вставить переднюю стенку ящика в дно и закрепить болтом через шайбу из комплекта подставки в центре (рис 3);
3. Вставить боковины(рис.4) Отгибы боковин должны вставляться в пазы передней и задней стенок Закрепить боковины по углам болтами с шайбами;

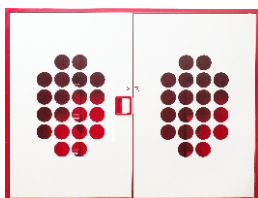


| Наименование | Габариты (ДхВхГ,мм) | Объем, м ³ | Масса, кг |
|---------------|---------------------|-----------------------|-----------|
| ТАЙНИК КЗ-0,1 | 500x400x500 | 0,1 | 16 |
| ТАЙНИК КЗ-0,3 | 1050x450x800 | 0,3 | 32,5 |
| ТАЙНИК КЗ-0,5 | 1000x650x800 | 0,5 | 45,0 |

ЩИТЫ ПОЖАРНЫЕ



Щиты предназначены для хранения пожарного инвентаря (багор, лом, лопата, ведро), огнетушителей, противопожарного полотна. Открытые щиты являются сборными.



| Наименование | ЩПЗ-сетка | ЩПЗ со стеклом | ЩПЗ | ЩПО |
|---------------------|----------------------------|--|---|-----------------------|
| Исполнение | Щит закрытый, дверь-сетка. | Щит закрытый, дверь с окном, с почтовым замком, закрытый | Щит закрытый, дверь сплошная, с почтовым замком | Щит открытый, сборный |
| Габариты (ДхВхГ,мм) | 1250x550x300 | 1250x550x300 | 1250x550x300 | 1250x1050x59 |
| Вес нетто, кг | 30,1 | 32 | 30,6 | 3,2 |



Стенд «Комби»



Щит пожарный металлический стенд "КОМБИ" с поворотной емкостью для песка и верхней закрывающейся крышкой для пожарного инвентаря. Преимуществом щита "КОМБИ", является его мобильность (устанавливается на пол и в процессе эксплуатации может перемещаться), удобство изъятия песка (поворотная ёмкость, позволяет получить быстрый доступ к песку). Применяется на складах, производственных помещениях, для гаражей, парковок и стоянок автотранспорта. Может комплектоваться огнетушителями (имеет два крепления под них) порошковыми, углекислотными или воздушно-пенными.

ПОДСТАВКА ДЛЯ ЩИТА ЩПЗ

Подставка предназначена для крепления на ней закрытых щитов.



| Наименование | Габариты (ДхВхГ,мм) | Размер в упаковке,мм | Масса, кг |
|------------------------|---------------------|----------------------|-----------|
| Подставка для щита ЩПЗ | 1090x1450x600 | 1460x670x100 | 14,9 |

КОМПЛЕКТУЮЩИЕ К ЩИТАМ

- Топор пожарный
- Лом универсальный
- Багор для щита
- Багор скручивающийся (для щита закрытого)
- Лопаты для щита
- Ведро конусообразное
- Полотно противопожарное





**МЕТАЛИЧЕСКИЕ
ШКАФЫ**



Предназначены для:



СПОРТИВНЫХ
УЧРЕЖДЕНИЙ



ОБРАЗОВАТЕЛЬНЫХ
УЧРЕЖДЕНИЙ



ГОСУДАРСТВЕННЫХ
УЧРЕЖДЕНИЙ

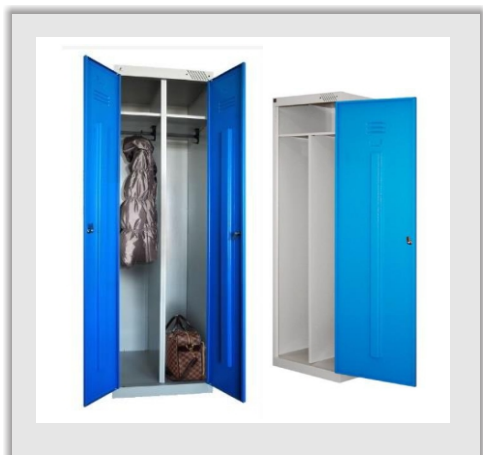
Шкаф имеет одну, две, три секции



- Полка для головных уборов
- Пластиковые перекладины для вешалок
- Крючки для одежды
- Проушины для навесных замков

ОСОБЕННОСТИ:

В производстве используется лист толщиной от 0,6 мм до 6мм.
Количество дверей и полок зависит от технической спецификации заказчика.





Предназначены для:



АРХИВОВ



**ОФИСНОЙ
ДОКУМЕНТАЦИИ**



**БУХГАЛТЕРСКОЙ
ДОКУМЕНТАЦИИ**



ОСОБЕННОСТИ:

В производстве используется лист толщиной от 0.6 мм до 6мм.
Количество дверей и полок зависит от технической спецификации заказчика.

- 1 замок повышенной секретности;
- Ригельная система запираения;
- Можно использовать как антресоль;
- Можно использовать как тумбу под оргтехнику и комнатные растения.





Индивидуальные

- В стандартном исполнении;
- Индивидуальный подход с использованием кровки;



Подъездные

- Ящики окрашены атмосфероустойчивой порошковой краской.

Краска увеличивает срок их использования как внутри помещений, так и на улице.





**ПРОИЗВОДСТВЕННАЯ
МЕБЕЛЬ**



ТЕЛЕЖКА ИНСТРУМЕНТАЛЬНАЯ
13 полок Тайник- KZ

| | |
|---------|-----------|
| ВЕС | 120 кг |
| ШИРИНА | 1358 (мм) |
| ГЛУБИНА | 460 (мм) |
| ВЫСОТА | 1150 (мм) |
| ЦВЕТ | RAL 3002 |



ТЕЛЕЖКА ИНСТРУМЕНТАЛЬНАЯ
7 ящиков S010 Тайник- KZ

| | |
|---------|---------------|
| ВЕС | 55 кг |
| ШИРИНА | 825 (мм) |
| ГЛУБИНА | 620 (мм) |
| ВЫСОТА | 460 (мм) |
| ЦВЕТ | RAL 9005/3002 |



ТУМБА ДЛЯ ИНСТРУМЕНТОВ
Тайник- KZ

| | |
|---------|-----------|
| ВЕС | 110 кг |
| ШИРИНА | 985 (мм) |
| ГЛУБИНА | 1250 (мм) |
| ВЫСОТА | 550 (мм) |
| ЦВЕТ | Ral 3002 |



КАРТОТЕЧНЫЙ ШКАФ
К 3 ТАЙНИК - KZ

| | |
|---------|----------|
| ВЕС | 40кг |
| ШИРИНА | 900 (мм) |
| ГЛУБИНА | 620 (мм) |
| ВЫСОТА | 432 (мм) |
| ЦВЕТ | Ral 9005 |



**МЕДИЦИНСКАЯ
МЕБЕЛЬ**



Предназначены для размещения средств первой помощи

| Наименование | ФАМ-01 | ФАМ-02 | ФАМ-03 | ФАМ-04 |
|------------------------|-------------|-------------|-------------|-------------|
| Габаритные размеры, мм | 260x320x100 | 300x380x160 | 280x330x140 | 250x310x100 |
| Масса нетто, кг | 1.7 | 2.5 | 1.9 | 1.4 |

ФУТЛЯРЫ АПТЕЧНЫЕ



ШКАФЫ МЕДИЦИНСКИЕ



**ЭЛЕКТРИЧЕСКИЕ
ШКАФЫ**

ЩИТЫ С МОНТАЖНОЙ ПАНЕЛЬЮ (ЩМП) СО СТЕПЕНЬЮ ЗАЩИТЫ IP31



ЩМП 00 IP31
(290x220x155) ТАЙНИК KZ

| | |
|--------------------|--|
| СТЕПЕНЬ ЗАЩИТЫ | IP31 |
| ТОЛЩИНА МЕТАЛЛА | 0,8-1 мм |
| ЦВЕТ | RAL 7035 |
| КОМПЛЕКТАЦИЯ | замок, 2 ключа, оцинкованная монтажная панель, знаки электробезопасности |
| ГАБАРИТНЫЕ РАЗМЕРЫ | 290x220x155 мм |
| ВЕС | 2,3 кг |



ЩМП 01 IP31
(400x220x155) ТАЙНИК-KZ

| | |
|--------------------|--|
| СТЕПЕНЬ ЗАЩИТЫ | IP31 |
| ТОЛЩИНА МЕТАЛЛА | 0,8-1 мм |
| ЦВЕТ | RAL 7035 |
| КОМПЛЕКТАЦИЯ | замок, 2 ключа, оцинкованная монтажная панель, знаки электробезопасности |
| ГАБАРИТНЫЕ РАЗМЕРЫ | 400x220x155 мм |
| ВЕС | 2,9 кг |



ЩМП 02 IP31
(250x300x155) ТАЙНИК KZ

| | |
|--------------------|--|
| СТЕПЕНЬ ЗАЩИТЫ | IP31 |
| ТОЛЩИНА МЕТАЛЛА | 0,8-1 мм |
| ЦВЕТ | RAL 7035 |
| КОМПЛЕКТАЦИЯ | замок, 2 ключа, оцинкованная монтажная панель, знаки электробезопасности |
| ГАБАРИТНЫЕ РАЗМЕРЫ | 250x300x155 мм |
| ВЕС | 2,6 кг |



ЩМП 02 IP31
(250x300x155) ТАЙНИК-KZ

| | |
|--------------------|--|
| СТЕПЕНЬ ЗАЩИТЫ | IP31 |
| ТОЛЩИНА МЕТАЛЛА | 0,8-1 мм |
| ЦВЕТ | RAL 7035 |
| КОМПЛЕКТАЦИЯ | замок, 2 ключа, оцинкованная монтажная панель, знаки электробезопасности |
| ГАБАРИТНЫЕ РАЗМЕРЫ | 360x300x155 мм |
| ВЕС | 3,5 кг |

ЩИТЫ С МОНТАЖНОЙ ПАНЕЛЬЮ (ЩМП) СО СТЕПЕНЬЮ ЗАЩИТЫ IP54



ЩМП 00 IP54
(290x220x155) ТАЙНИК KZ

| | |
|--------------------|--|
| СТЕПЕНЬ ЗАЩИТЫ | IP54 |
| ТОЛЩИНА МЕТАЛЛА | 1-1,2 мм |
| ЦВЕТ | RAL 7035 |
| КОМПЛЕКТАЦИЯ | замок, 2 ключа, оцинкованная монтажная панель, гермовводы, знаки электробезопасности |
| ГАБАРИТНЫЕ РАЗМЕРЫ | 360x300x155 мм |
| ВЕС | 3,9 кг |



ЩМП 000 IP54
(190x150x120) ТАЙНИК KZ

| | |
|--------------------|--|
| СТЕПЕНЬ ЗАЩИТЫ | IP54 |
| ТОЛЩИНА МЕТАЛЛА | 1-1,2 мм |
| ЦВЕТ | RAL 7035 |
| КОМПЛЕКТАЦИЯ | замок, 2 ключа, оцинкованная монтажная панель, гермовводы, знаки электробезопасности |
| ГАБАРИТНЫЕ РАЗМЕРЫ | 400x300x155 мм |
| ВЕС | 4,3 кг |



ЩМП 01 IP54
(400x220x155) ТАЙНИК KZ

| | |
|--------------------|--|
| СТЕПЕНЬ ЗАЩИТЫ | IP54 |
| ТОЛЩИНА МЕТАЛЛА | 1-1,2 мм |
| ЦВЕТ | RAL 7035 |
| КОМПЛЕКТАЦИЯ | замок, 2 ключа, оцинкованная монтажная панель, гермовводы, знаки электробезопасности |
| ГАБАРИТНЫЕ РАЗМЕРЫ | 400x300x1220 мм |
| ВЕС | 4,9 кг |



ЩМП 02 IP54
(250x300x155) ТАЙНИК KZ

| | |
|--------------------|--|
| СТЕПЕНЬ ЗАЩИТЫ | IP54 |
| ТОЛЩИНА МЕТАЛЛА | 1-1,2 мм |
| ЦВЕТ | RAL 7035 |
| КОМПЛЕКТАЦИЯ | замок, 2 ключа, оцинкованная монтажная панель, гермовводы, знаки электробезопасности |
| ГАБАРИТНЫЕ РАЗМЕРЫ | 400x400x155 мм |
| ВЕС | 5,3 кг |

ЩИТЫ РАСПРЕДЕЛИТЕЛЬНЫЕ ВСТРАИВАЕМЫЕ (ЩРВ)



ЩРВ-12 Ip31 (250x300x120)

| | |
|--------------------|--|
| СТЕПЕНЬ ЗАЩИТЫ | Ip31 |
| ТОЛЩИНА МЕТАЛЛА | 0,8-1 мм |
| ЦВЕТ | RAL 7035 |
| КОМПЛЕКТАЦИЯ | замок, 2 ключа, оцинкованная DIN-рейка, знаки электробезопасности, маркировочная таблица |
| ГАБАРИТНЫЕ РАЗМЕРЫ | 250x300x120 мм |
| ВЕС | 3 кг |



ЩРВ-18 Ip31 (330x250x120)

| | |
|--------------------|--|
| СТЕПЕНЬ ЗАЩИТЫ | Ip31 |
| ТОЛЩИНА МЕТАЛЛА | 0,8-1 мм |
| ЦВЕТ | RAL 7035 |
| КОМПЛЕКТАЦИЯ | замок, 2 ключа, оцинкованная DIN-рейка, знаки электробезопасности, маркировочная таблица |
| ГАБАРИТНЫЕ РАЗМЕРЫ | 330x250x120 мм |
| ВЕС | 3,4 кг |



ЩРВ-24 Ip31 (330x300x120)

| | |
|--------------------|--|
| СТЕПЕНЬ ЗАЩИТЫ | Ip31 |
| ТОЛЩИНА МЕТАЛЛА | 0,8-1 мм |
| ЦВЕТ | RAL 7035 |
| КОМПЛЕКТАЦИЯ | замок, 2 ключа, оцинкованная DIN-рейка, знаки электробезопасности, маркировочная таблица |
| ГАБАРИТНЫЕ РАЗМЕРЫ | 330x300x120 мм |
| ВЕС | 5,3 кг |



ЩРВ-36 Ip31 (500x300x120)

| | |
|--------------------|--|
| СТЕПЕНЬ ЗАЩИТЫ | Ip31 |
| ТОЛЩИНА МЕТАЛЛА | 0,8-1 мм |
| ЦВЕТ | RAL 7035 |
| КОМПЛЕКТАЦИЯ | замок, 2 ключа, оцинкованная DIN-рейка, знаки электробезопасности, маркировочная таблица |
| ГАБАРИТНЫЕ РАЗМЕРЫ | 500x300x120 мм |
| ВЕС | 5,3 кг |

ЩИТЫ РАСПРЕДЕЛИТЕЛЬНЫЕ ВСТРАИВАЕМЫЕ (ЩРВ) IP31



ЩРВ-48 IP31 (600x300x120)

| | |
|--------------------|--|
| СТЕПЕНЬ ЗАЩИТЫ | IP31 |
| ТОЛЩИНА МЕТАЛЛА | 0,8-1 мм |
| ЦВЕТ | RAL 7035 |
| КОМПЛЕКТАЦИЯ | замок, 2 ключа, оцинкованная DIN-рейка, знаки электробезопасности, маркировочная таблица |
| ГАБАРИТНЫЕ РАЗМЕРЫ | 600x300x120 мм |
| ВЕС | 6,2 кг |



ЩРВ-54 IP31 (500x250x120)

| | |
|--------------------|--|
| СТЕПЕНЬ ЗАЩИТЫ | IP31 |
| ТОЛЩИНА МЕТАЛЛА | 0,8-1 мм |
| ЦВЕТ | RAL 7035 |
| КОМПЛЕКТАЦИЯ | замок, 2 ключа, оцинкованная DIN-рейка, знаки электробезопасности, маркировочная таблица |
| ГАБАРИТНЫЕ РАЗМЕРЫ | 500x500x155 мм |
| ВЕС | 8,6кг |



ЩРВ-72 IP31 (500x600x120)

| | |
|--------------------|--|
| СТЕПЕНЬ ЗАЩИТЫ | IP31 |
| ТОЛЩИНА МЕТАЛЛА | 0,8-1 мм |
| ЦВЕТ | RAL 7035 |
| КОМПЛЕКТАЦИЯ | замок, 2 ключа, оцинкованная DIN-рейка, знаки электробезопасности, маркировочная таблица |
| ГАБАРИТНЫЕ РАЗМЕРЫ | 500x600x155 мм |
| ВЕС | 9,5 кг |



ЩРВ-9 IP31 (250x300x120)

| | |
|--------------------|--|
| СТЕПЕНЬ ЗАЩИТЫ | IP31 |
| ТОЛЩИНА МЕТАЛЛА | 0,8-1 мм |
| ЦВЕТ | RAL 7035 |
| КОМПЛЕКТАЦИЯ | замок, 2 ключа, оцинкованная DIN-рейка, знаки электробезопасности, маркировочная таблица |
| ГАБАРИТНЫЕ РАЗМЕРЫ | 250x300x120 мм |
| ВЕС | 3 кг |



Щит учетно-распределительный навесной ЩРУ 1Н12 IP 54 (400x300x155) ТАЙНИК-КЗ

Степень защиты: IP54

Толщина металла 1- 1,2 мм

Цвет: RAL 7035

Комплектация: замок, 2 ключа, оцинкованная DIN-рейка, оцинкованная лента для крепления шин N и PE, оцинкованная панель для крепления счётч

Габаритные размеры:400x300x155 мм

Вес: 4,6 кг

Щит учетно-распределительный навесной ЩРУ 1Н6 IP 54 (285x17x95) ТАЙНИК-КЗ

Степень защиты: IP54

Толщина металла 1- 1,2 мм

Цвет: RAL 7035

Комплектация: замок, 2 ключа, оцинкованная DIN-рейка, оцинкованная лента для крепления шин N и PE, оцинкованная панель для крепления счётчи

Габаритные размеры:285x170x95 мм

Вес: 1,8 кг

Щит учетно-распределительный навесной ЩРУ 1Н9 IP 54 (400x250x155) ТАЙНИК-КЗ

Степень защиты: IP54

Толщина металла 1- 1,2 мм

Цвет: RAL 7035

Комплектация: замок, 2 ключа, оцинкованная DIN-рейка, оцинкованная лента для крепления шин N и PE, оцинкованная панель для крепления счётч

Габаритные размеры:400x250x155 мм

Вес: 4,1 кг

Щит учетно-распределительный навесной ЩРУ 1Н9-1 IP54 (315x250x120) ТАЙНИК-КЗ

Степень защиты: IP54

Толщина металла 1- 1,2 мм

Цвет: RAL 7035

Комплектация: замок, 2 ключа, оцинкованная DIN-рейка, оцинкованная лента для крепления шин N и PE, оцинкованная панель для крепления счётч

Габаритные размеры:315x250x120 мм

Вес: 2,8 кг



ЩИТЫ РАСПРЕДЕЛИТЕЛЬНЫЕ ВСТРАИВАЕМЫЕ (ЩРВ) IP31



Щит Этажный ЩЭ-4-1 36
УХЛЗ IP31 ТАЙНИК-КЗ



Щит Этажный ЩЭ-6-1 36
УХЛЗ IP31 ТАЙНИК-КЗ



Щит Этажный ЩЭ-2-1 36
УХЛЗ IP31 ТАЙНИК-КЗ



Щит Этажный навесной ЩЭ-5-1
36 УХЛЗ IP31 ТАЙНИК-КЗ



Щит Этажный навесной ЩЭ-3-1
36 УХЛЗ IP31 ТАЙНИК-КЗ



Щит Этажный навесной ЩЭ-6-1
36 УХЛЗ IP31 ТАЙНИК-КЗ

Сварной металлический корпус состоит из трех отсеков:

вводно-учетного, распределительного, отсека слаботочного оборудования.

Комплектация: Корпус, знаки «Высокое напряжение» и «Заземление», маркировочная таблица, DIN_рейки, шины N 6x9 8/1, шины N 6x9 8/2, изоляторы на DIN-рейку, сжим Y733M, метизы.

ПЕРЕЗАРЯДКА и КАПИТАЛЬНЫЙ РЕМОНТ

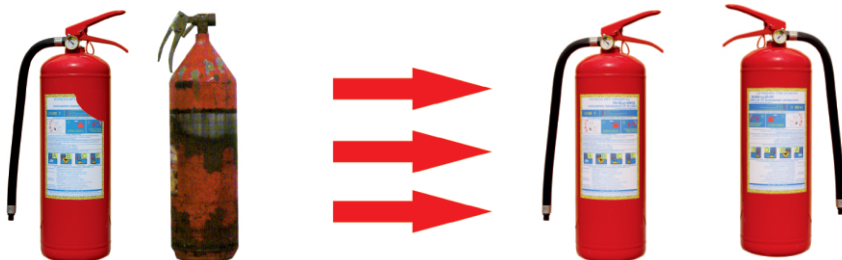


Огнетушители должны перезаряжаться сразу после полного или частичного применения и в установленный срок от даты выпуска, а также в случаях, если при проведении проверок установлено:

- наличие вмятин, сколов, глубоких царапин, вздутий металла, отслаивания защитного покрытия, следов коррозии на корпусе;
- значительное нарушение вентилей, запорных устройств и их посадочных мест;
- неудовлетворительное состояние поверхности и узлов крепления распылителя огнетушащего вещества - наличие механических повреждений, следов коррозии, литейного облоя или других факторов, препятствующих свободному выходу огнетушащего вещества;
- отсутствие четкой и понятной маркировки;
- отсутствие пломбы и чеки;
- стрелка индикатора в порошковых огнетушителях не находится в зеленом секторе – отсутствие или избыточное рабочее давление в корпусе;
- уменьшение массы углекислотного огнетушителя от нормативно допустимой массы;
- просрочен срок переосвидетельствования баллонов высокого давления в углекислотных огнетушителях.

Предприятие производит перезарядку и капитальный ремонт огнетушителей, а также переосвидетельствование баллонов высокого давления на основании специальных разрешительных документов.

Работы выполняются на современном производственном оборудовании, высококвалифицированным, обученным и аттестованным персоналом специализированного участка предприятия.



ЗНАКИ БЕЗОПАСНОСТИ



Знаки безопасности один из основных объектов системы охраны труда, призванный привлекать внимание и регулировать поведение человека в условиях непосредственной или возможной опасности и (или) выполнения им определенных действий в целях предотвращения несчастных случаев, снижения травматизма и профессиональных заболеваний, устранение опасности для жизни, вреда для здоровья людей, опасности возникновения пожаров или аварий, а также снижения размера потерь от них на производственных, общественных объектах и иных местах, где необходимо обеспечение безопасности.

Для производства знаков безопасности применяются специальные краски, имеющие соответствующую долговечность, цветостойкость, прочность и предназначены для нанесения цветографического изображения на материал-носитель методом полноцветной печати.

ЗНАКИ ПОЖАРНОЙ БЕЗОПАСНОСТИ



ЭВАКУАЦИОННЫЕ ЗНАКИ



ЗАПРЕЩАЮЩИЕ ЗНАКИ



ПРЕДУПРЕЖДАЮЩИЕ ЗНАКИ



ПРЕДПИСЫВАЮЩИЕ ЗНАКИ



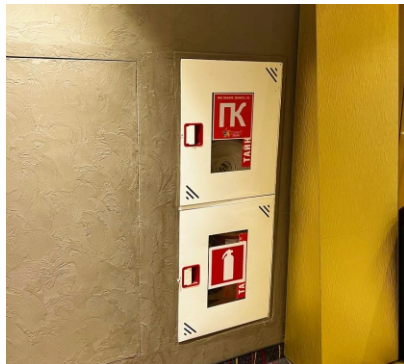
ОПАСНЫЙ ГРУЗ ЗНАКИ



НАШИ РАБОТЫ



г. Алматы
Барахолка



г. Алматы
ТРЦ МЕГА



г. Алматы
ЖК 4 YOU

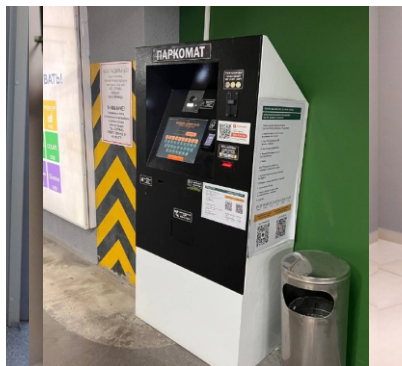


г. Алматы
GALMART

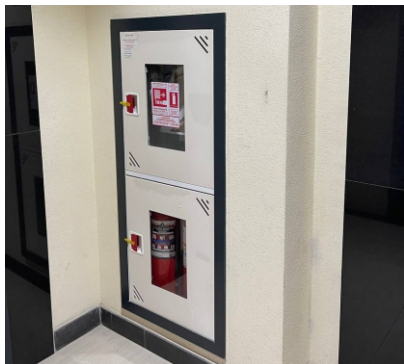
НАШИ РАБОТЫ



📍 г. Нур-Султан.
Музей первого президента Елбасы



📍 г. Алматы
ТРЦ Спутник



📍 г. Алматы
ЖК RIVERA



📍 г. Алматы
ЖК БРАУН

FERROOM

FERROOM

МЫ ЗАБОТИМСЯ

О ВАШЕМ КОМФОРТЕ И БЕЗОПАСНОСТИ

КОНТАКТЫ

